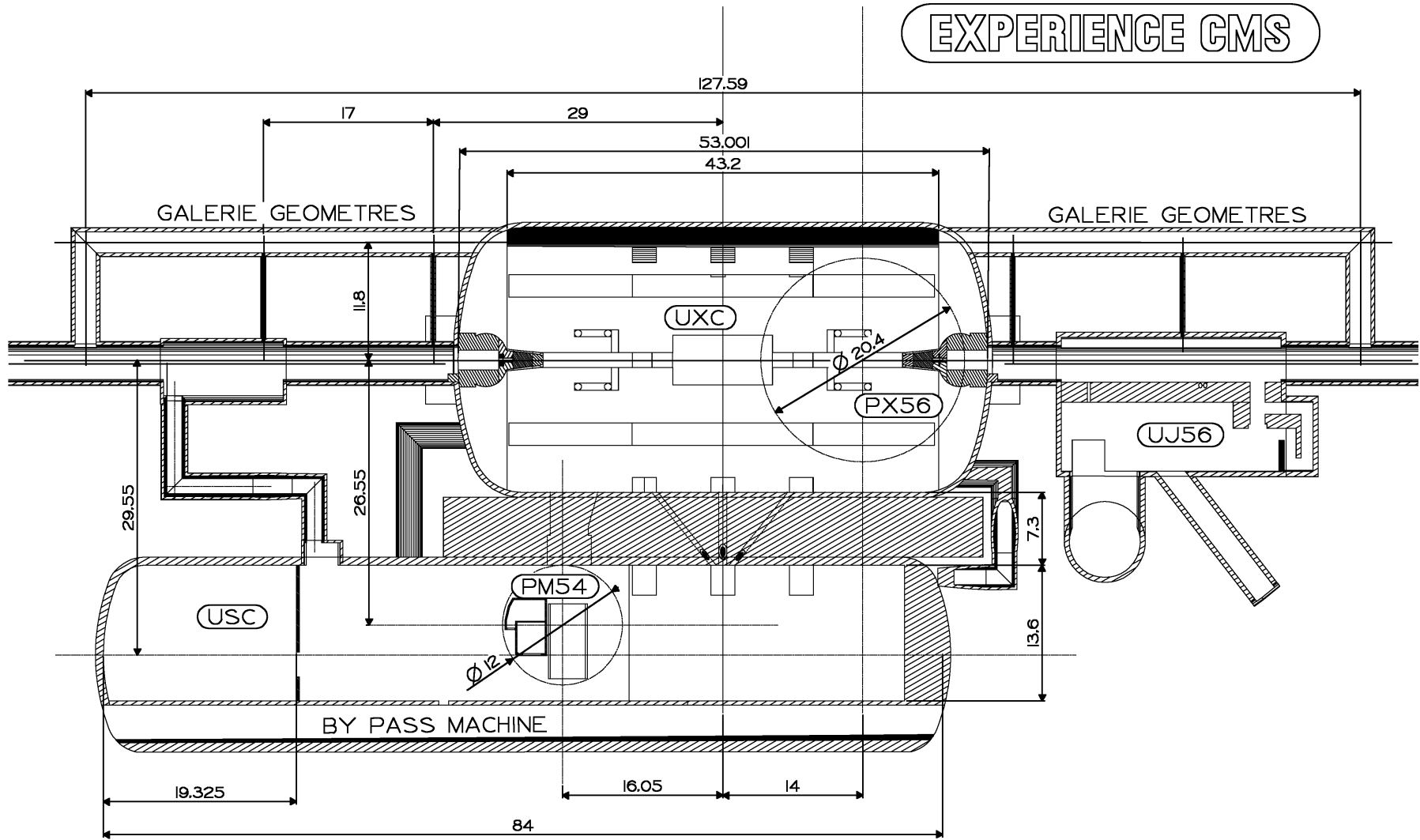
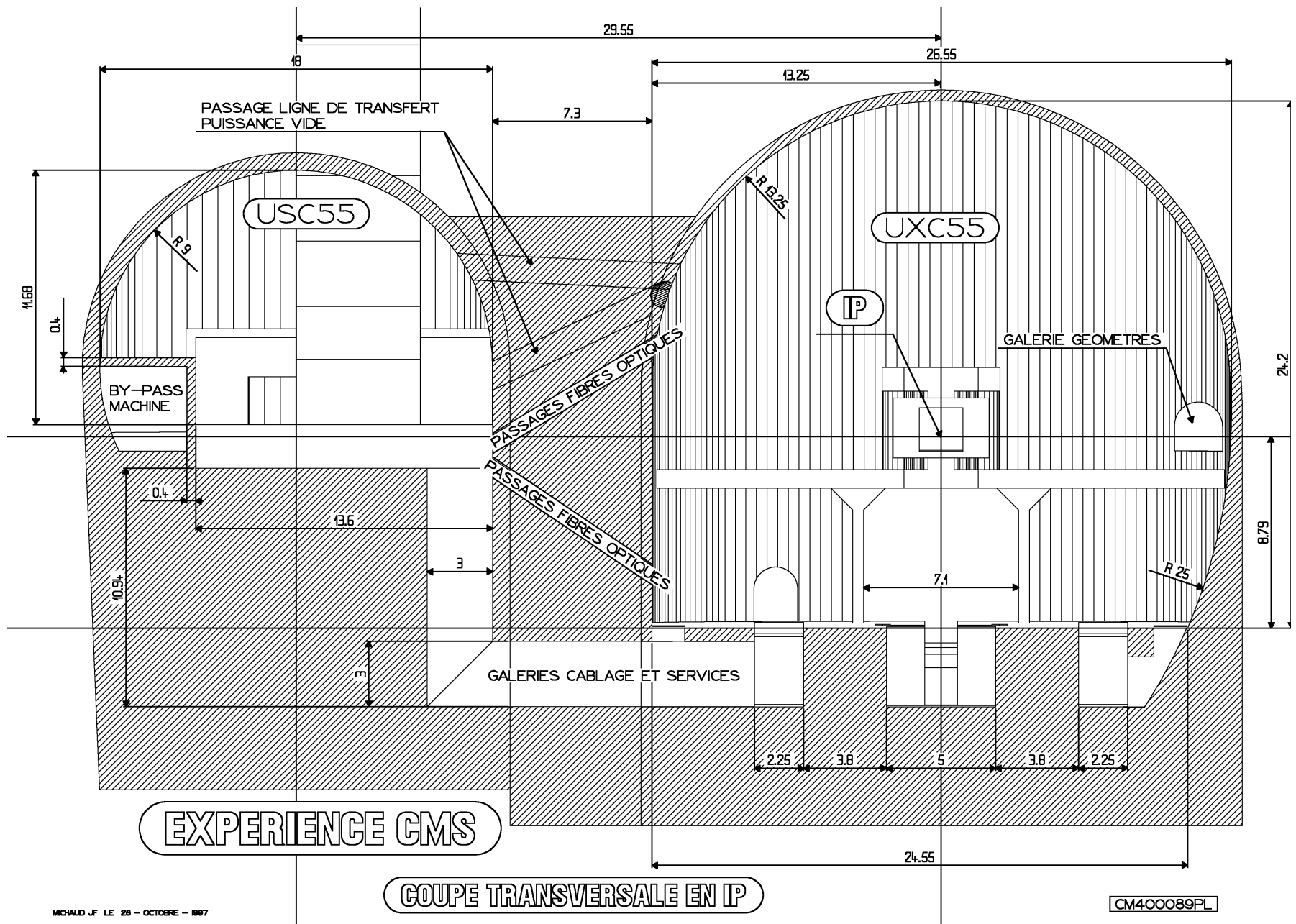
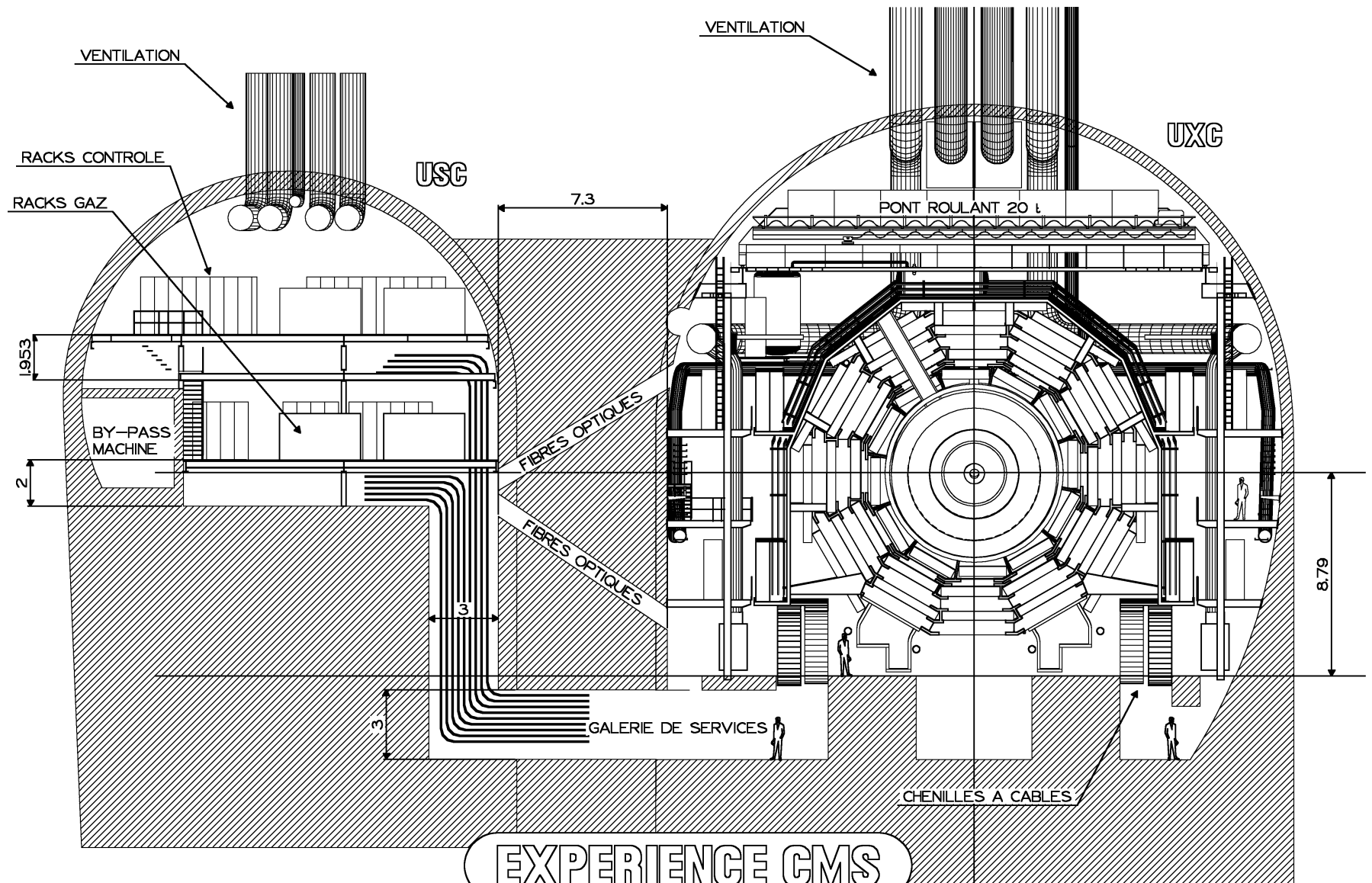


EXPERIENCE CMS



COUPE PLANE

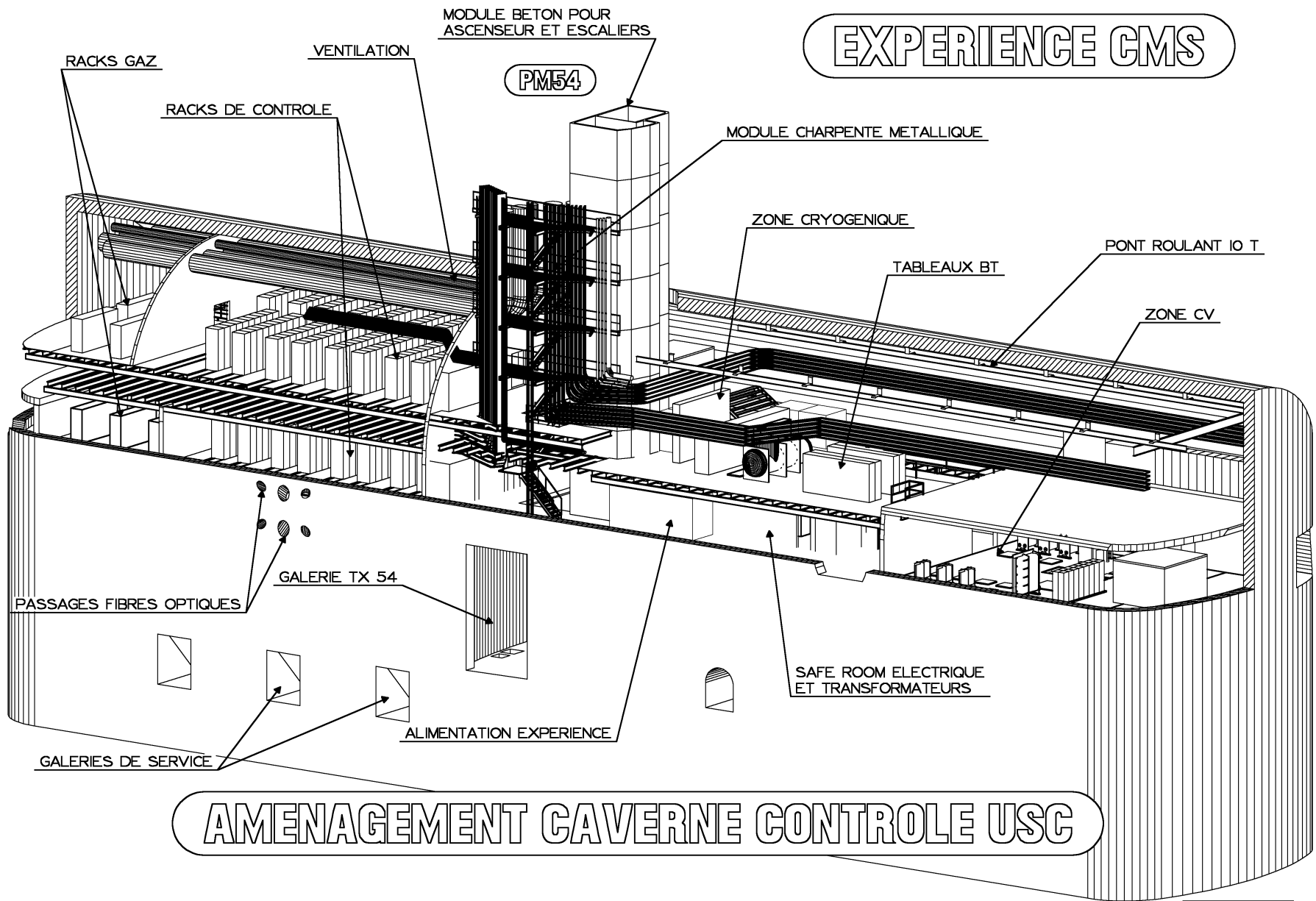




EXPERIENCE GMS

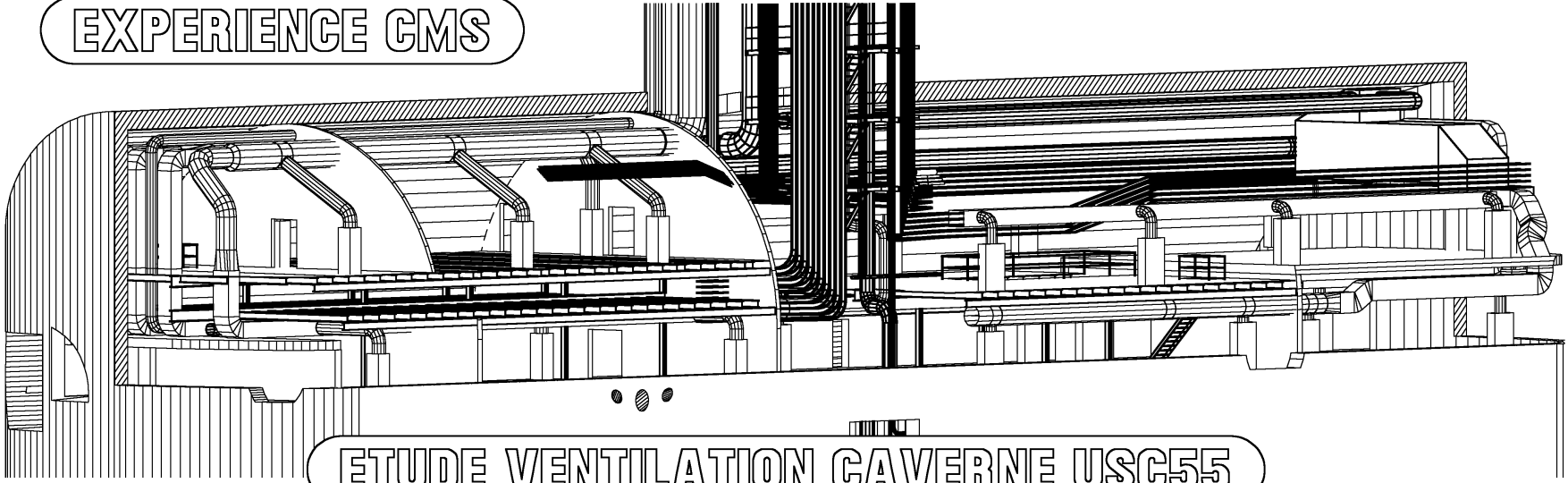
AMENAGEMENT CAVERNES USC ET UXC

EXPERIENCE CMS

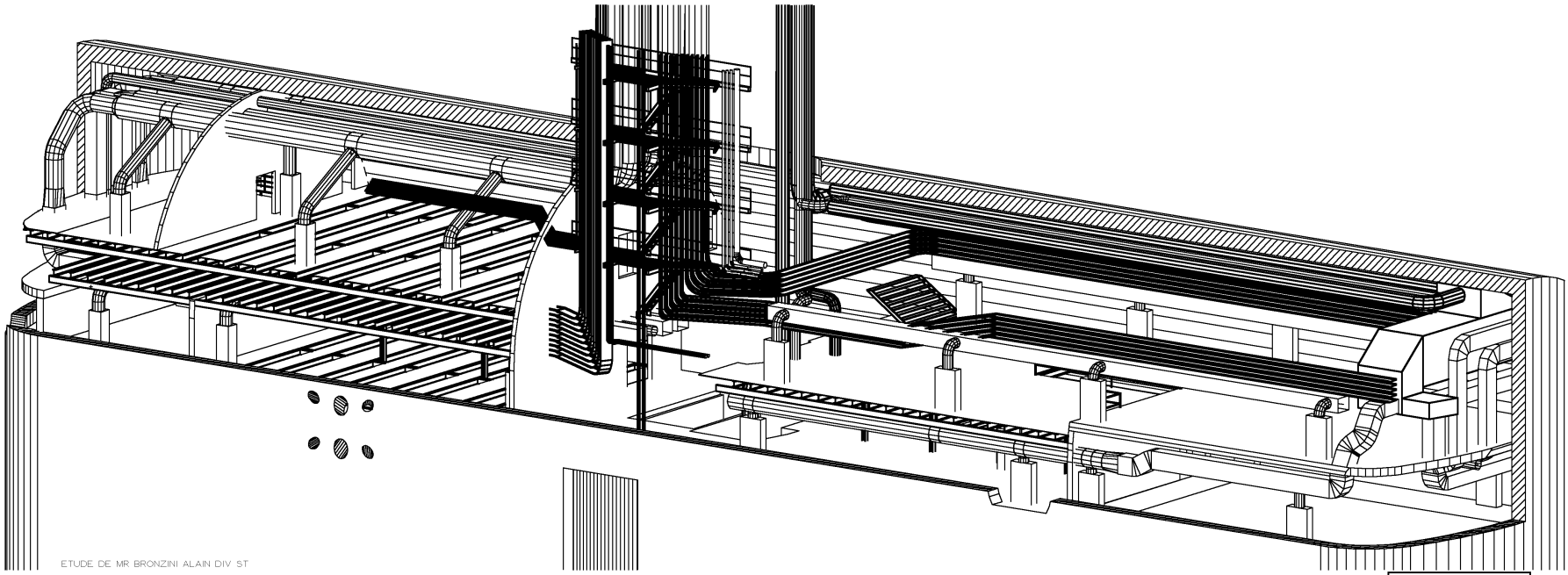


AMENAGEMENT CAVERNE CONTROLE USC

EXPERIENCE CMS



ETUDE VENTILATION CAVERNE USC55

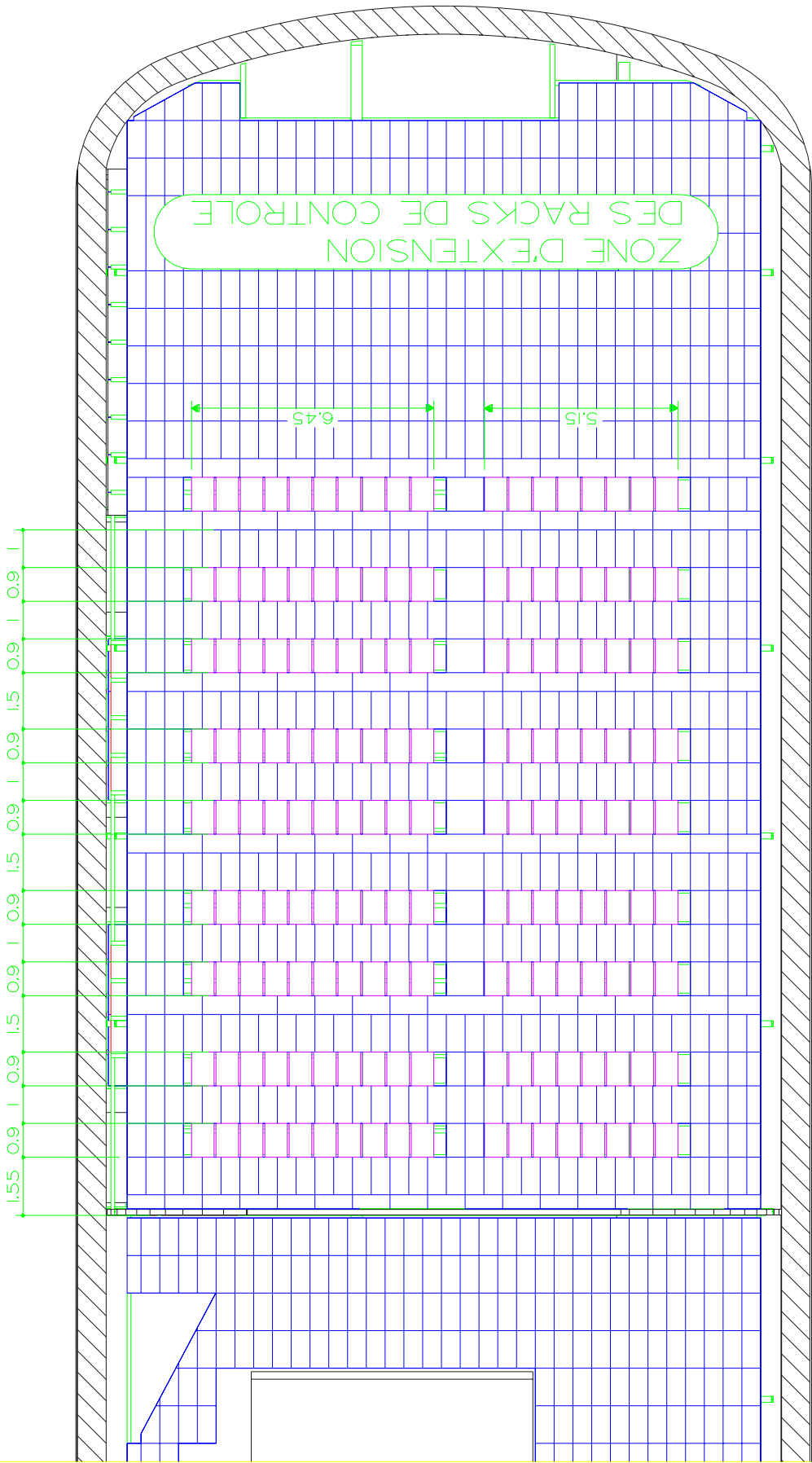


ETUDE DE MR BRONZINI ALAIN DIV ST
MICHAUD JF LE 30 - OCTOBRE - 1997

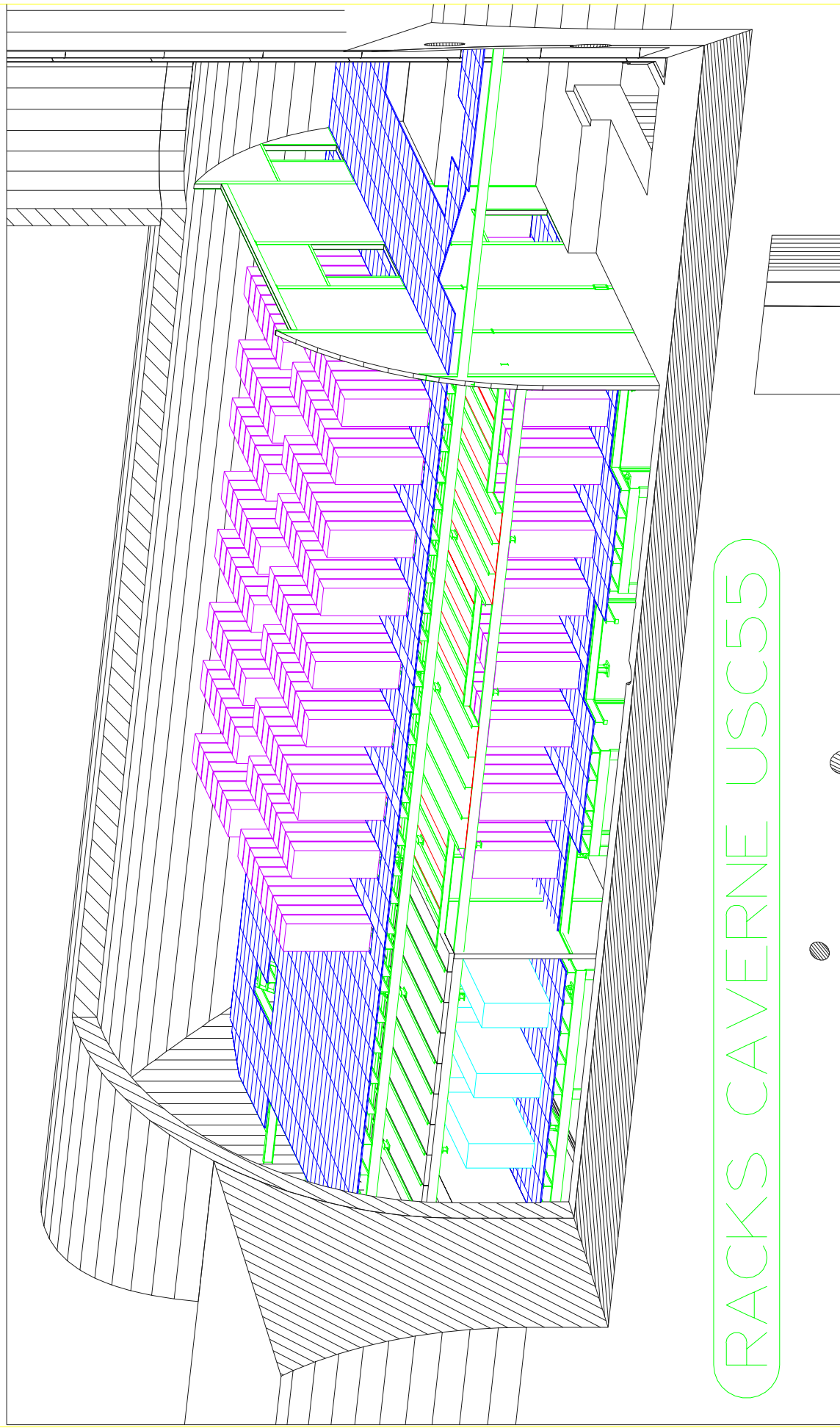
CM400094PL

RACKS DE CONTROLE AU 1ER ETAGE



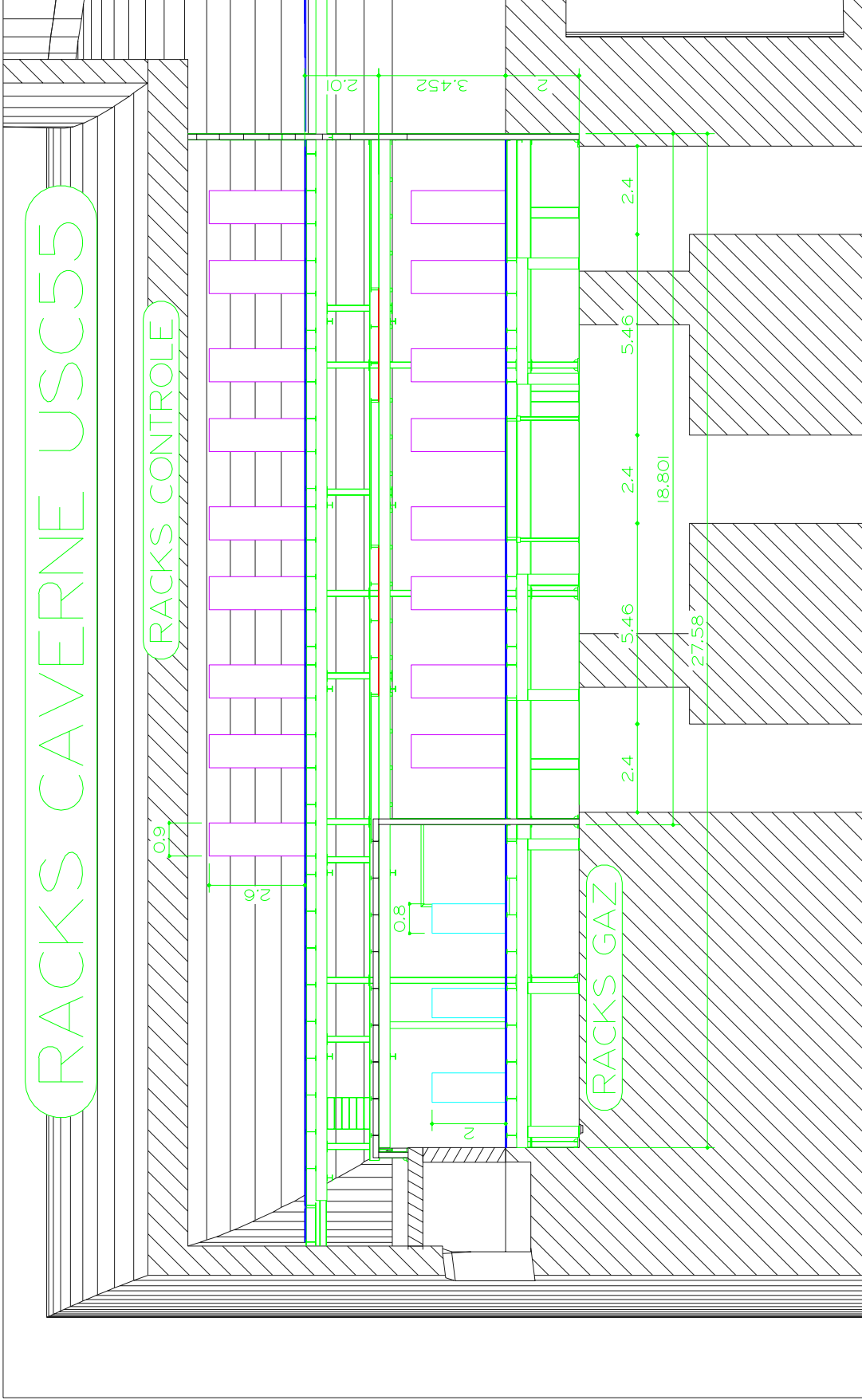


(RACKS DE CONTROLE AU IER ETAGE)

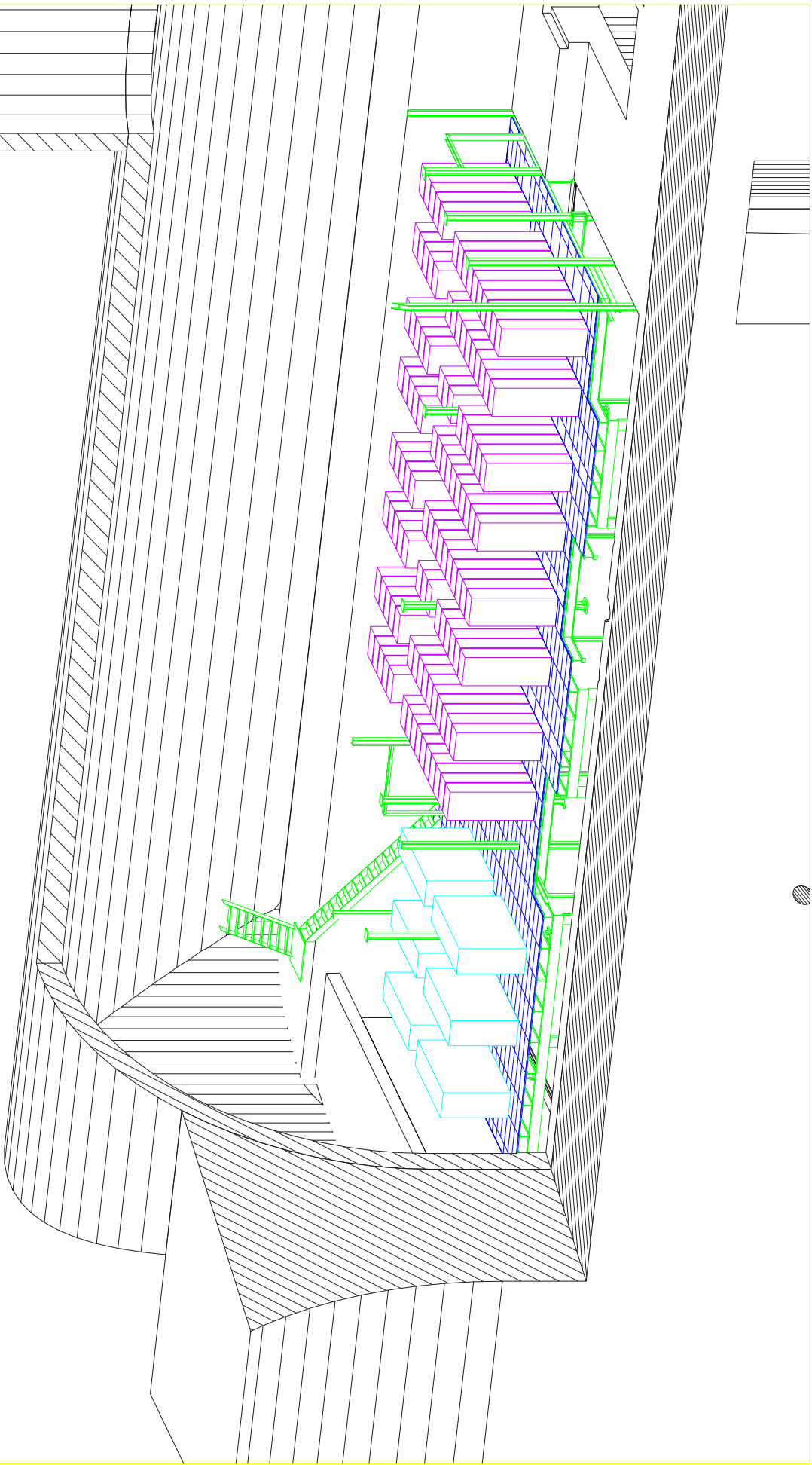


(RACKS CAVERNE USC55)

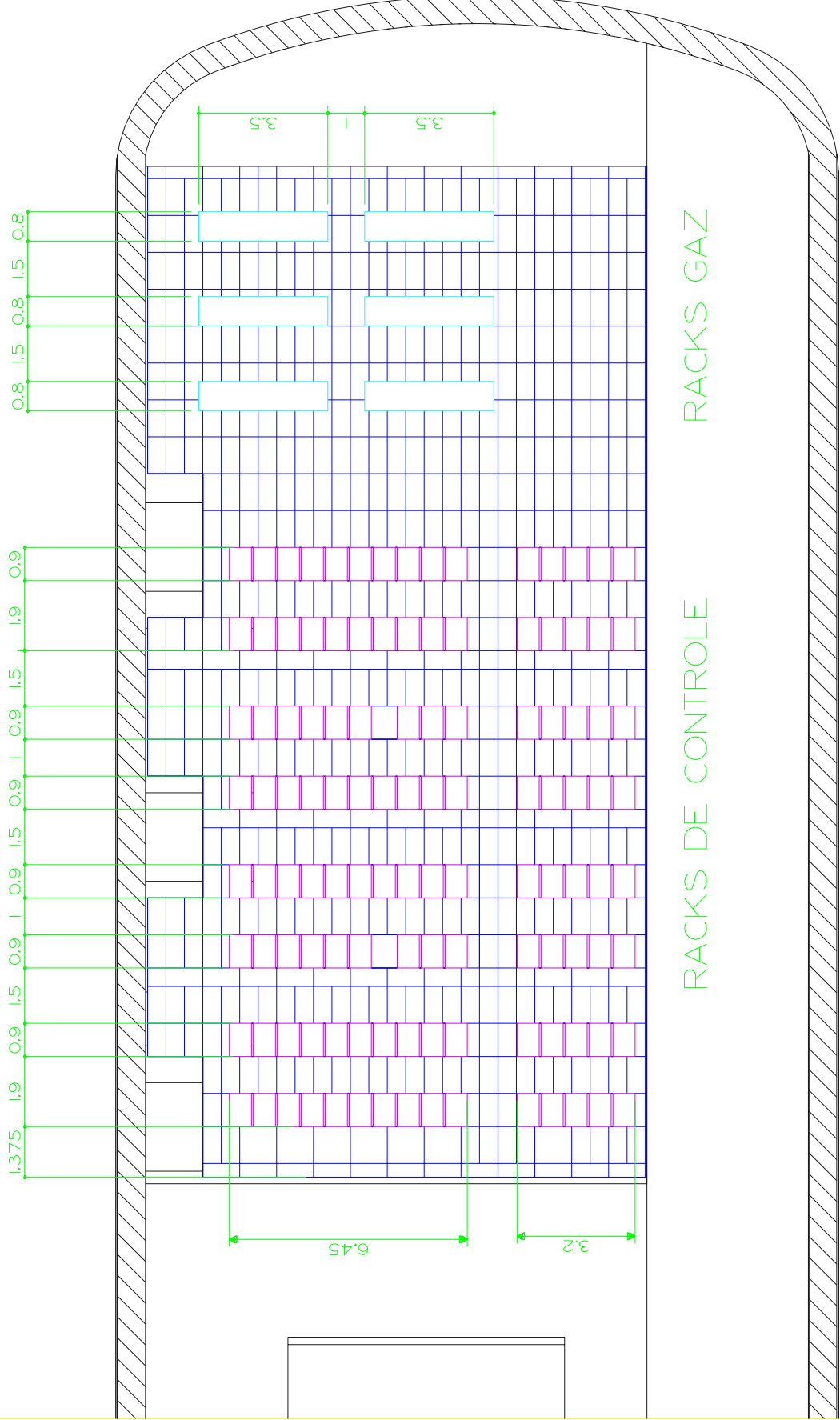
MICHAUD JF LE 29 - MAI - 1998



RACKS AU REZ DE CHAUSSEE



MICHAUD JF LE 29 - MAI - 1998



RACKS AU REZ DE CHAUSSEE